

热式质量流量计 TA10 带一体化变送器U10b

功能原理

根据热扩散原理测量气体流量

外观造型

带一体化变送器的热式质量流量计

测量变量

- 标准流速、标准体积流量、质量流量和温度
- 标准状态可调整
- 默认标准状态：
温度 $t_n = +21\text{ °C}$ ，
压力 $p_n = 1014\text{ hPa}$

测量介质

- 洁净气体，混合气体：
空气、氮气、甲烷、天然气、丙烷、丁烷、氩气、二氧化碳、六氟化硫、氦气、氢气、氧气、垃圾填埋气、...
- 可在现场任意切换预先标定的各种气体特性曲线

输出变量

- 2个模拟输出信号 4 ... 20 mA (流量和温度)
- 脉冲流量信号 / 极限值
- 通过 WiFi 传输测量值
- M-Bus

产品优势

- 高量程比
(最高可达 1 : 1000)
- 最小测量值为 0.2 m/s
- 极微小的测量不确定性，在小流量测量时亦可保持
- 直接测量质量流量; 无需温压补偿
- 无可动部件
- 流量计外壳材质为不锈钢
- 耐高压高温
- 安装简便
- 由于探头小巧，所以在管道中造成的压力损失很小
- 可靠、使用寿命长
- 可消毒(请根据探头材质选择相应的消毒剂)
- 可选购: LCD显示屏带键盘、WiFi、M-Bus
- 使用显示屏上的键盘或网络接口可显示测量值和设置流量计参数

行业应用与案例

- 可测量
 - 空气流速
 - 压缩空气和气耗量测量，例如气体检漏
 - 洁净室或设备中的层流气体
 - 排放废气、燃烧器输送气体
 - 环境测试设备中的气体流量
 - 低真空领域(>200 hPa 绝对压力)中的流量

被测气体中的颗粒物、水凝、湿度

- 当被测气体中的颗粒物、灰尘和纤维对探头无侵蚀和附着时，则不会影响测量值
- 流量计的测量不确定性是根据标准大气压状态定义的，其中包含了空气中湿度变化造成的测量值误差。

热式质量流量计选型 (举例)

TA10	-165	G E	140	p16	ZG2d
(1)	(2)	(3) (4)	(5)	(6)	(7)

基本型号

产品型号	产品规格
TA/U10b -200	200mm
TA/U10b -300	300mm
TA/U10b -400	400mm
TA/U10b -700	700mm
TA/U10b -1000	1000mm

(1) 热式质量流量计型号 / 探头直径

热式质量流量计
探头直径 10 mm

(2) 热式质量流量计长度A

标准长度 (参见基本型号)	165、265、365、665、965 mm
探头固定长度的计算	插入深度根据管道横截面、螺纹长度、球阀长度和紧固卡套确定 (参见附件)

(3) 测量气体

空气、气体、组分不变的混合气体

(4) 接液材质

不锈钢 1.4571、1.4305、1.4404、玻璃、环氧树脂、硅胶 (无硅胶探头备询)

(5) 耐温范围

测量介质	-10 ... +140 °C
环境温度	-25 ... +50 °C
	-20 ... +50 °C 带选购的LCD显示屏

(6) 耐压范围

最大 16 bar / 1,6 MPa 相对压力
耐压大于 16 bar / 1,6 MPa 备询

(7) 外观造型

探头带连接金属盒; 参见 第三页 图2d

空气/氮气流速测量范围

	产品编号
0,2 ... 60 m/s	V_TA10_2B_60
0,2 ... 120 m/s	V_TA10_2B_120
0,2 ... 150 m/s	V_TA10_2B_150
0,2 ... 200 m/s	V_TA10_2B_200

测量不确定性 / 阻尼

标准流速Sv的测量不确定性基于空气/气体在标准状态 1014 hPa 和 +21 °C下进行校准后计算得出的。		
<=	40 m/s	: 2 % 测量值 + 0,02 m/s
>	40 m/s	: 2.5 % 测量值
阻尼		: 可调节0.5s或相应倍数

可测量气体

测量介质	标定方法	测量介质	标定方法
空气	在介质中进行标定	二氧化碳 (CO ₂)	特性曲线转换
氮气 (N ₂)	特性曲线转换	垃圾填埋气 (40 % CH ₄)	特性曲线转换
氩气 (Ar)	特性曲线转换	氦气 (He)	特性曲线转换
甲烷 (CH ₄)	特性曲线转换	氢气 (H ₂)	特性曲线转换
丙烷 (C ₃ H ₈)	特性曲线转换	氧气 (O ₂)	特性曲线转换
丁烷 (C ₄ H ₁₀)	特性曲线转换	客户自定义气体1,2	按客户需求进行标定

流量计默认在空气中进行标定，测量其他介质时，可进行特性曲线转换。

如需更小的测量不确定性，请选择真实气体标定，以获得更精准的特性曲线。

增加标定点、第二种测量介质的特性曲线或其他特殊需求备询

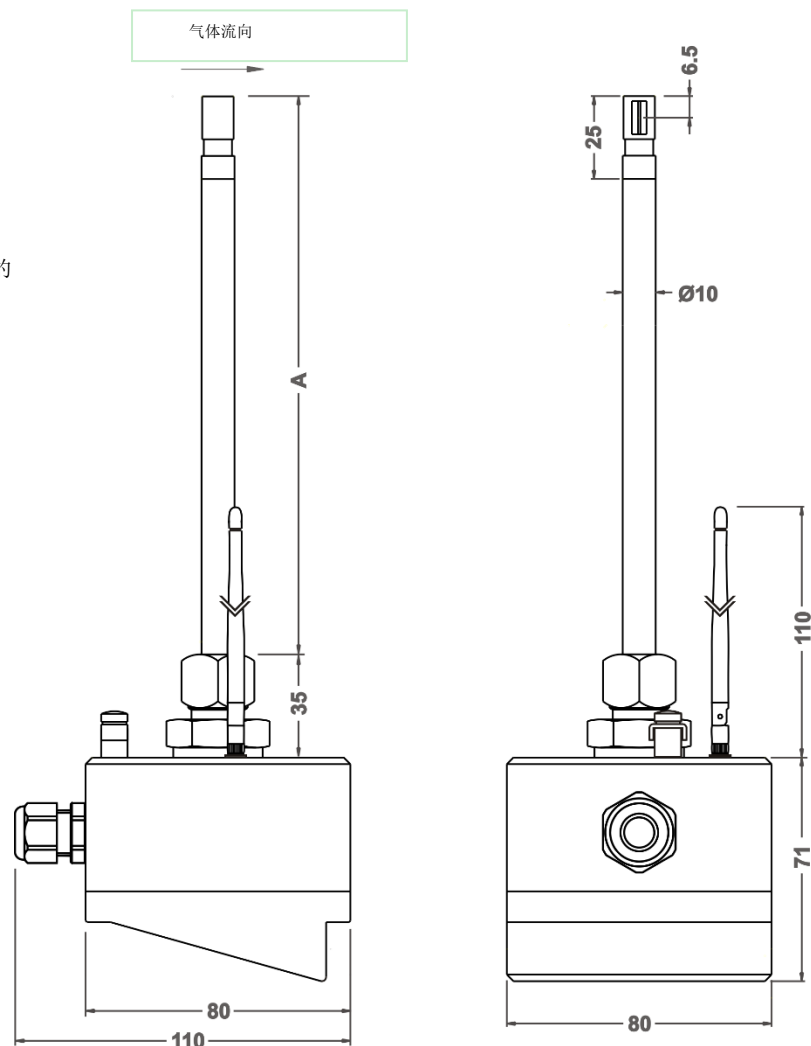
防护等级 / 安装位置

流量计防护等级 IP68、IEC 529 和 EN 60 529

标准大气压强时可任意位置安装，当压力超过大气压强时，请避免被测气体从上方往下流动时进行测量。

图 2d

可选带显示器和天线的斜盖



连接金属盒 AS80

尺寸	80 / 80 / 71 (60) mm (长 / 宽 / 高)
连接方法	电缆接头外直径约5 ... 9 mm, 用于连接芯线的终端线夹横截面 0.2 ... 1.5 mm ² 。接线时请遵循相关法规和标准。
防护等级	IP65、IEC 529 和 EN 60 529
材质	铝、粉末涂料

一体化变送器U10b, 安装于与探头相连接金属盒内

模拟输出信号 1 流量或温度	4 ... 20 mA (线性), 更新间隔 500 ms 最大负载电阻 500 Ohm
模拟输出信号 2 * 流量或温度	4 ... 20 mA (线性), 更新间隔 500 ms 最大负载电阻 500 Ohm
流量单位	Sm ³ /s、Sft/min、Scfm、Sl/s、Sl/min、Sl/h、Sm ³ /s、 Sm ³ /min, Sm ³ /h und kg/h 流量累加器单位为 Sm ³
温度单位	°C、°F
脉冲输出信号	用于累计流量或极限值测量, 开漏输出、最大 32 V、20 mA、脉冲时长0.5 s, 脉冲最高输出频率1 Hz/体积流量单位NV, 内部限流保护、热过载保护
电源	24 V DC ±10 %
能耗	小于 3 W
外壳	流量计连接外壳AS80
电磁兼容性	EN 61 000-6-2 和 EN 61 000-6-4
设置参数	测量单位、模拟输出信号的初始值和终值、时间常数、修正系数、管道内直径、累计流量脉冲输出、极限值、当前压力、标准工况、标准密度、WiFi设置、... 参数可通过带键盘的显示屏或网络接口设置

* 如加装M-Bus, 则无模拟输出信号。

可测量的空气体积流量示例

管道内直径 Di [mm]	修正 系数 PF* [-]	测量 初始值 [Nm ³ /h]	测量范围终值 [Nm ³ /h] 按流量计测量范围分类				
			'60 m/s'	'120 m/s'	'150 m/s'	'180 m/s'	'200 m/s'
25	0.725	0.26	77	154	192	231	256
40	0.810	0.73	220	440	550	660	730
50	0.840	1.2	356	713	890	1070	1180
60	0.840	1.7	513	1030	1280	1540	1710
80	0.840	3.0	912	1820	2280	2740	3040
100	0.840	4.8	1425	2850	3560	4280	4750
120	0.840	6.8	2050	4100	5130	6160	6840
150	0.840	11	3210	6410	8020	9620	10600
200	0.840	19	5700	11400	14250	17100	19000
300	0.840	43	12820	25650	32060	38480	42750
400	0.840	76	22800	45600	57000	68400	76000
500	0.840	120	35600	71200	89100	106900	118800
1000	0.840	480	142500	285000	356300	427600	475000

* 标准体积流量的测量值是基于流量计安装在管道中心、测量介质无旋转流和足够的前/后直管段(参见操作手册)。修正系数PF代表了被测管道的平均流速和探头测量点流速之比。上述使用条件是前提条件。

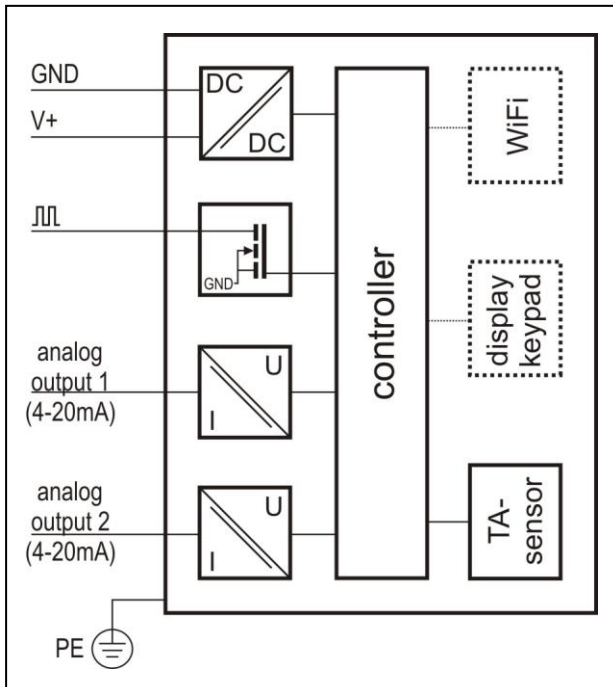
可选项		
	产品描述	产品编号
现场LCD显示屏带键盘和累计流量器	有背光灯、可作为变送器金属盖替换原金属盖、多行显示、可显示数据曲线 耐温范围 -20 ... +50 °C, 可显示: - 当前测量值 (体积流量和温度) - 体积流量 - 当前测量值前10秒的数据曲线 - 状态信息	HB10-b530
WiFi模块	兼容 WLAN 标准 IEEE 802.11b/g/n (2.4 GHz)、可旋转圆形天线。 可通过网络界面设置和显示测量值曲线的参数, 也可作为本地热点或集成到现有 WLAN 中。	WIFI
防爆等级 ATEX Category 3G 和 3D (Zone 2 和 22)	Ex ec IIC T4 Gc X * Ex tc IIIC T135°C Dc X * * 加购此防爆等级时无法加装显示屏和键盘功能	TA-EX2E



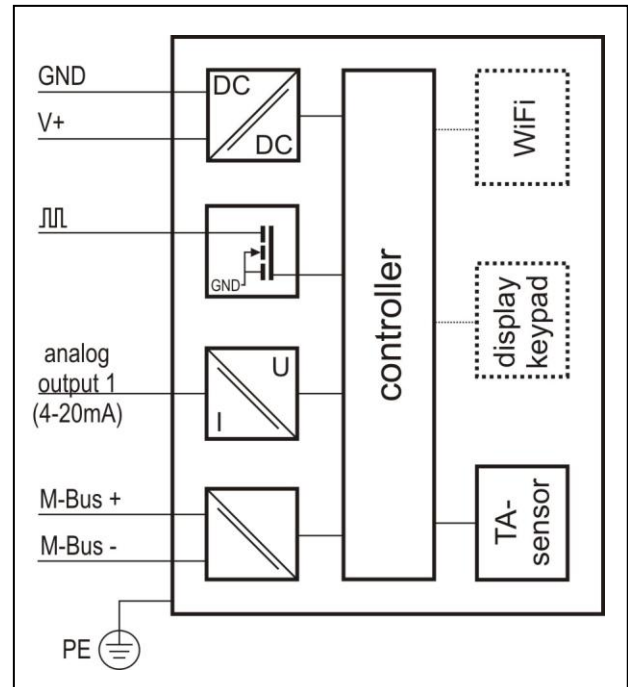
显示屏和键盘 (可选)



WiFi (可选)



变送器U10b标准接线图

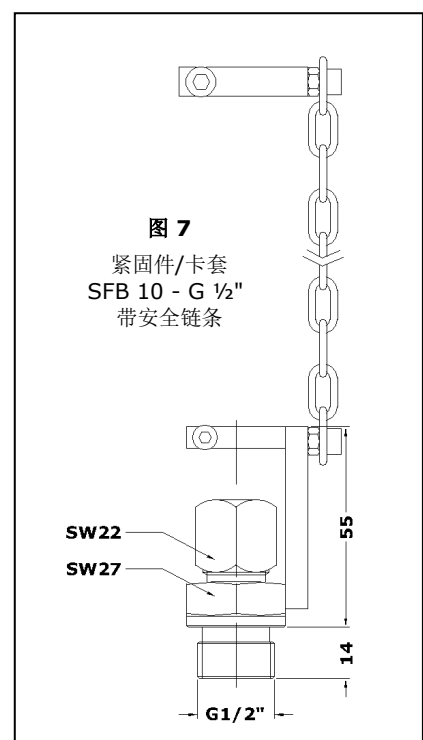
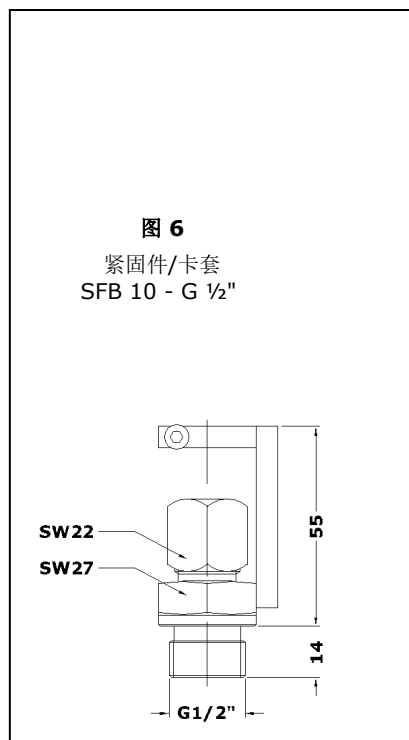
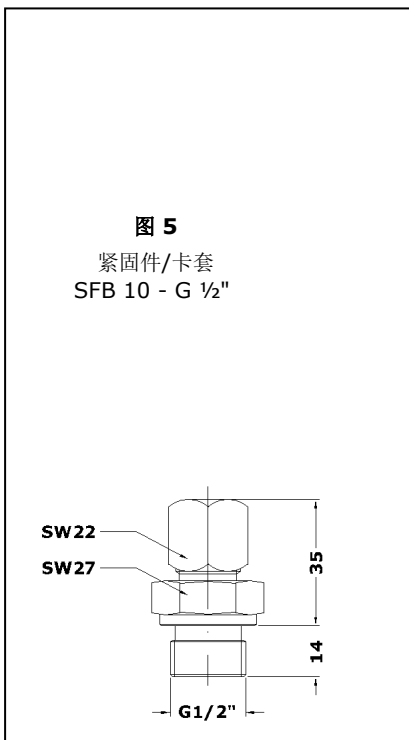


变送器U10b接线图，带M-Bus

可选模块 M-Bus		
	产品描述	产品编号
M-Bus (可选)	M-Bus 遵循 EN13757-2 和 EN13757-3标准， 测量单位 SI/s、SI/min、SI/h、Sm ³ /s、Sm ³ /min、 Sm ³ /h和kg/h，流量累计器单位为Sm ³ ，总线地址(0)和波特率 (2400) 可预先设置和通过M-Bus修改，电气隔离，总线负载: 2 个标准负载(3 mA)	M-BUS OPTION
	设置参数: 测量单位、波特率、总线地址、阻尼、修正系数、管道内直径、标准工况、标准密度、当前压力、累计流量脉冲信号、极限值	

附件		
	产品描述	产品编号
球阀	长度 75 mm、可插入金属杆孔径15 mm、材质不锈钢 1.4408、密封材质PTFE、最高耐温+200 °C、耐压64 bar/6,4 MPa 相对压力、连接内螺纹 G 1/2"(DIN/ISO 228)	HB04-a900
标定证书 Sv	不少于6个标准标定点	KLB

附件(接上页)		
	产品描述	产品编号
紧固件/卡套 SFB 10 - G 1/2" 参见图 5 *	适用于相对压力(最大3bar)或负压的工况、可以用于多点或单点测量、可与G 1/2"螺纹连接底座或带G 1/2"螺纹的球阀相连接、耐温-20 ... +240 °C、长度35 mm、材质: 不锈钢, VITON®, TEFLON®-夹紧装置	HB04-a503
紧固件/卡套 SFB 10 - G 1/2" 带用于固定和拧紧探头的夹紧模块 参见图 6 *	适用于更高相对压力或负压的工况、可以用于多点或单点测量、可固定探头的夹紧装置, 可与螺纹接头或带内螺纹G 1/2"的球阀相连接、耐温-20 ... +240 °C、长度 55 mm、材质: 不锈钢、VITON®、TEFLON®-夹紧装置	HB04-a600
紧固件/卡套 SFB 10 - G 1/2" 带用于固定和拧紧探头的安全链条和夹紧模块 参见图 7 *	适用于更高相对压力或负压的工况、可以用于多点或单点测量、可固定探头的夹紧装置和安全链条、可与G 1/2"螺纹连接底座或带G 1/2"螺纹的球阀相连接、耐温-20 ... +240 °C、长度 55 mm、材质: 不锈钢、VITON®、TEFLON®-夹紧装置	HB04-a601
* 安装注意事项: 卡套的连接螺纹未添加润滑剂, 安装时请加入可耐受工况温度和被测介质的润滑剂。		



Höntzsch GmbH & Co. KG
Gottlieb-Daimler-Straße 37
D-71334 Waiblingen
Telefon +49 7151 / 17 16-0
E-Mail info@hoentzsch.site
Internet www.hoentzsch.site

中国代理商
武汉鸿宝科技发展有限公司

电话 Tel. : 138 8616 9652
邮箱 E-mail : sales@wuhanhongbao.com
网址 Web. : www.wuhan-hossoni.com